

филиал Федерального государственного учреждения "Федеральная кадастровая палата Федеральной службы государственной регистрации, кадастра и картографии" по Самарской области

(полное наименование органа кадастрового учета)

КВ.1

**КАДАСТРОВАЯ ВЫПИСКА О ЗЕМЕЛЬНОМ УЧАСТКЕ**

"15" декабря 2015 г. № 63-00-102/15-980701

1	Кадастровый номер:	63:01:0815001:1003	2	Лист № 1	3	Всего листов: 4
4	Номер кадастрового квартала:	63:01:0815001				
5	Предьдущие номера:	63:01:0815001:4	6	Дата внесения номера в государственный кадастр недвижимости: 24.04.2014		
7						
8	Кадастровые номера объектов капитального строительства: —					
9	Адрес (описание местоположения): Местоположение установлено относительно ориентира, расположенного в границах участка. Почтовый адрес ориентира: Самарская область, город Самара, Самарский район, ул. Самарская					
10	Категория земель: Земли населенных пунктов					
11	Разрешенное использование: для строительства жилого дома (6 этажей) с размещением на I этаже нежилых объектов					
12	Площадь: 1400 +/- 13 кв. м					
13	Кадастровая стоимость: 15829450 руб.					
14	Система координат: СК кадастрового района					
15	Сведения о правах:					
	Правообладатель	Вид права, номер и дата регистрации	Особые отметки	Документ	Адрес для связи с правообладателем	
	Общество с ограниченной ответственностью "Строительство инженерных коммуникаций"	Собственность, № 63-63-01/568/2014-876 от 30.06.2014	—	—	обл. Самарская, г. Самара, р-н Самарский, ул. Самарская, д. 76	
16	Особые отметки: —					
17	Характер сведений государственного кадастра недвижимости (статус записи о земельном участке): Сведения об объекте имеют статус учтенные					
18	Дополнительные сведения:					
18.1	Сведения о природных объектах, расположенных в пределах земельного участка: —					
18.2	Кадастровые номера участков, образованных из земельного участка: —					
19	Сведения о кадастровых инженерах: Останков Николай Сергеевич, 63-11-122, МП г. Самара, Архитектурно-планировочное бюро", 31.03.2014 г.					

Инженер 1 категории

Самац (полное наименование должности)



Селознёва И.А.  
(инициалы, фамилия)

22/2015-12206

КАДАСТРОВАЯ ВЫПИСКА О ЗЕМЕЛЬНОМ УЧАСТКЕ

"15" декабря 2015 г. № 63-00-102/15-980701

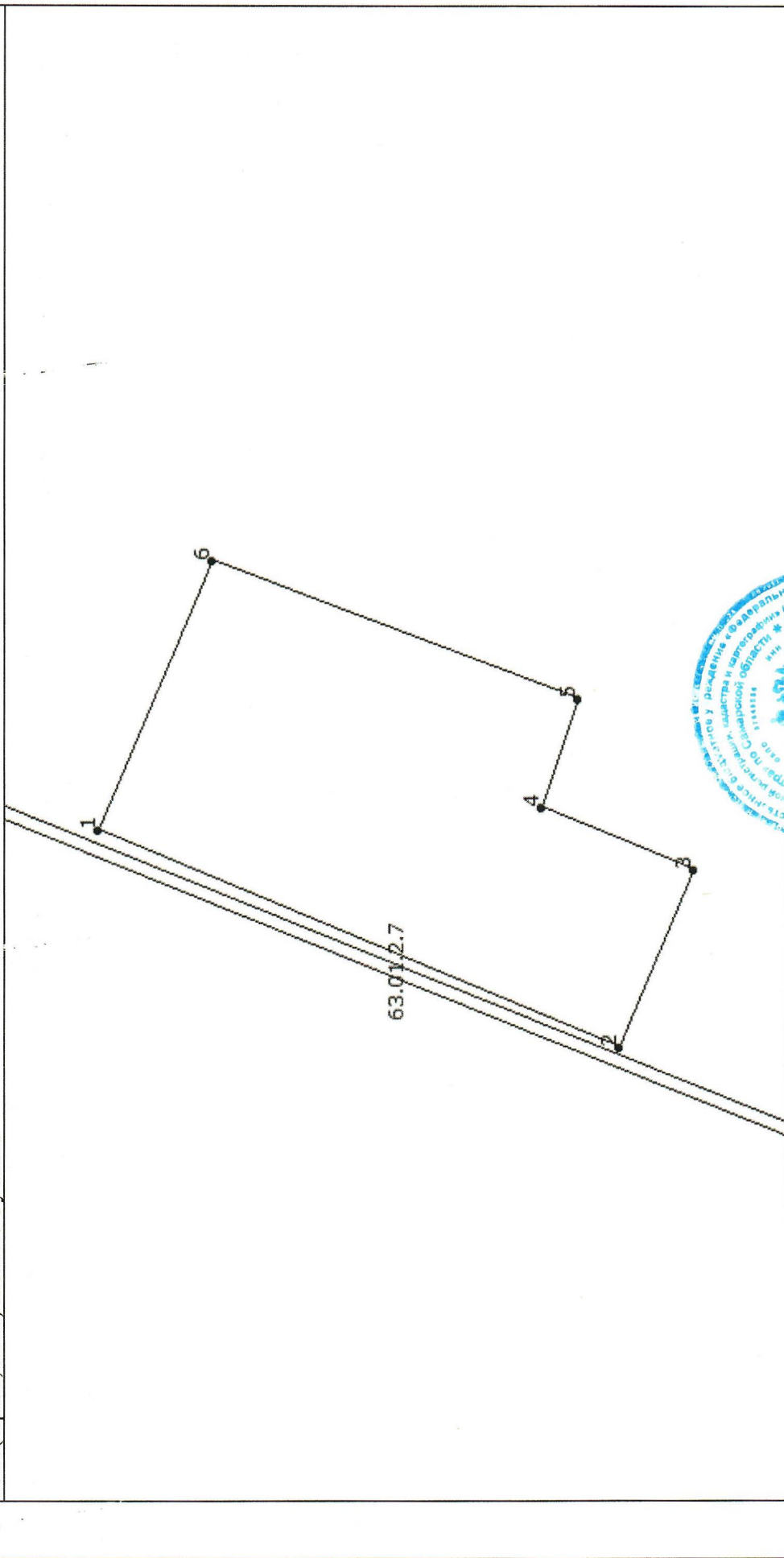
1 Кадастровый номер: 63:01:0815001:1003

2 План (чертеж, схема) земельного участка

3 Всего листов: 4

2 Лист № 2

3



5 Масштаб 1:600



Инженер 1 категории

Самарского - Стрелки  
(полное наименование должности)

Селзніца И.А.

(инициалы, фамилия)

М.П. (подпись)

М.П.

## КАДАСТРОВАЯ ВЫПИСКА О ЗЕМЕЛЬНОМ УЧАСТКЕ

"15" декабря 2015 г. № 63-00-102/15-980701

1		2		3		4	
Кадастровый номер:		63:01:0815001:1003		Лист № 3		Всего листов: 4	
4 Описание местоположения границ земельного участка							
Номер п/п	Номер точки	Номер точки	Дирекционный угол	Горизонтальное приращение (м)	Описание закрепления на местности	Кадастровые номера смежных участков	Особые отметки
1	2	3	4	5	6	7	8
1	1	2	202° 37'	54.25	—	63:01:0000000:2360	Адрес отсутствует
2	2	3	112° 37'	18.59	—	63:01:0000000:2360	Адрес отсутствует
3	3	4	22° 30'	15.81	—	63:01:0815001:1004	обл. Самарская, г. Самара, р-н Самарский, ул. Самарская, д. 76
4	4	5	108° 49'	11.04	—	63:01:0815001:1004	обл. Самарская, г. Самара, р-н Самарский, ул. Самарская, д. 76
5	5	6	20° 33'	37.73	—	63:01:0815001:1004	обл. Самарская, г. Самара, р-н Самарский, ул. Самарская, д. 76
6	6	1	292° 37'	28.21	—	63:01:0000000:2360	Адрес отсутствует

Инженер 1 категории

Самойлова И.А.  
(полное наименование должности)

КАДАСТРОВАЯ ВЫПИСКА О ЗЕМЕЛЬНОМ УЧАСТКЕ

"15" декабря 2015 г. № 63-00-102/15-980701

Кадастровый номер: 63-01-0815001:1003

1		2		3		4	
Кадастровый номер		Лист № 4		Всего листов		4	
4 Описание поворотных точек границы земельного участка							
Номер точки	Координаты		Описание закрепления на местности	4	Особые отметки (точность определения)	5	
	X	Y					
1	-1284.49	-148.56			0.10		
2	-1334.57	-169.43			0.10		
3	-1341.72	-152.27			0.10		
4	-1327.11	-146.22			0.10		
5	-1330.67	-135.77			0.10		
6	-1295.34	-122.52			0.10		

Инженер I категории (полное наименование должности) **Селезнёва И.А.**  
 (подпись) *И.А. Селезнёва*  
 М.П. **Селезнёва И.А.**  
 (инициалы, фамилия)

